



ILUMINACIÓN

solar - led

Faguerlamp^{SLU}

FAROLAS SOLARES



Descripción	IP	Caja Paquete	ø x ↓ cm
FAROLA LED SOLAR 180W Material Aluminio + ABS Luz Blanca 6500°K Batería de litio: 20AH Funcionamiento: Auto Encendido/Apagado + Sensor de Movimiento	65	1	78 x 30 x 8



Descripción	Caja Paquete	ø x ↓ cm
Soporte de brazo de FAROLA LED SOLAR Ref: F5180 Material: Acero Q235 (Alta Calidad)	1	6 x 50





Descripción	IP	Caja Paquete	ø x ∅ cm
FAROLA LED SOLAR 1000 W Material ABS Luz Blanca 6500°K Batería 3.2V/25 MAH Funcionamiento: Auto Encendido/Apagado + Sensor de Movimiento	65	1	68 x 34 x 7



ref: F5185



ref: F5186

Descripción	Caja Paquete	ø x ∅ cm
Soporte de brazo de FAROLA LED SOLAR Ref: F5185 Material: Acero Q235 (Alta Calidad)	1	6 x 50



FAROLAS SOLARES



ref: F5182

Diámetro del orificio de instalación 75 mm

Descripción	IP	Caja Paquete	Ø x ↓ cm
UFO LED SOLAR STREET 150W ABS / Color Negro Luz Blanca 6000°K Cabezal de inducción Tiempo de Carga 6-7 horas Tiempo Luz: 24h Sensor de Movimiento + Control Remoto Batería de Litio Alta Calidad 15000 MA 6V15W Indicador de Carga	65	1	42 x 12,5



ref: F5183

Descripción	IP	Caja Paquete	Ø x ↓ cm
UFO LED SOLAR STREET 250W ABS / Color Negro Luz Blanca 6000°K Cabezal de inducción Tiempo de Carga 6-7 horas Tiempo Luz: 24h Sensor de Movimiento + Control Remoto Batería de Litio Alta Calidad 20000 MA 6V15W Indicador de Carga	65	1	50 x 12,5



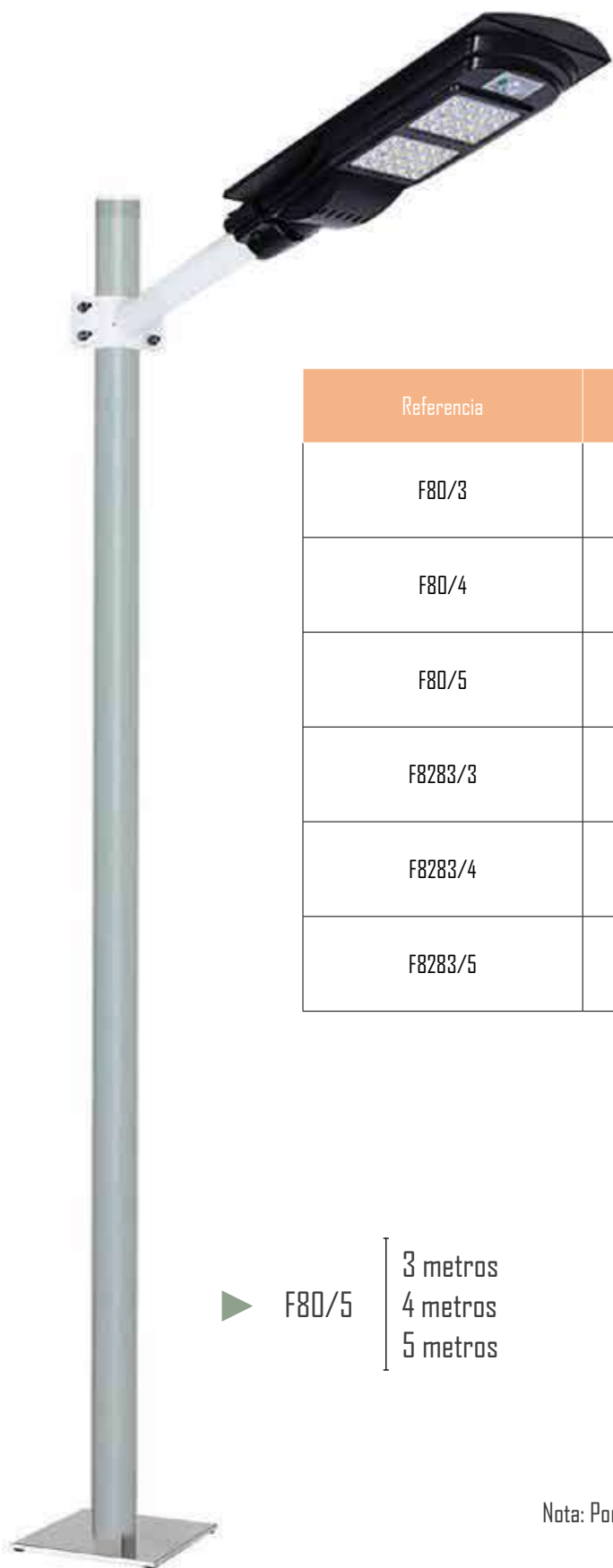
ref: F5184

Descripción	Ø x ↓ cm
Soporte de brazo para REF: F5182 y F5183 de UFO LED SOLAR STREET Material: Acero, Protección Anti-Oxido Lacado al horno	6 x 50

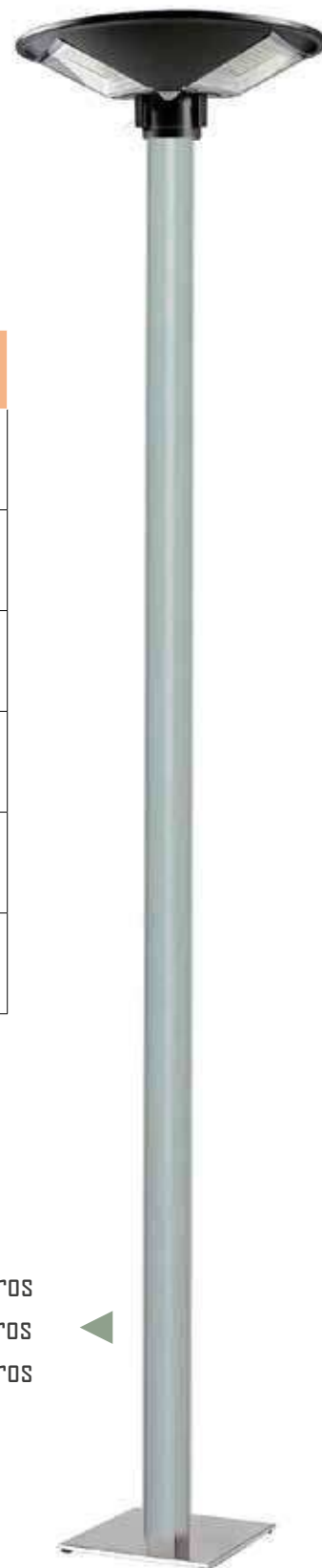


COLUMNAS PARA FARDOS LED

ref: F5180 - F5182 - F5183



Referencia	Descripción
F80/3	COLUMNA 3 METROS ALTURA TUBO GALVANIZADO DE 80m/m PARA REF F5180
F80/4	COLUMNA 4 METROS ALTURA , TUBO GALVANIZADO DE 80m/m PARA REF F5180
F80/5	COLUMNA 5 METROS ALTURA TUBO GALVANIZADO DE 80m/m PARA REF F5180
F8283/3	COLUMNA 3 METROS ALTURA TUBO GALVANIZADO DE 80m/m PARA REF F5182 - F5183
F8283/4	COLUMNA 4 METROS ALTURA TUBO GALVANIZADO DE 80m/m PARA REF F5182 - F5183
F8283/5	COLUMNA 5 METROS ALTURA TUBO GALVANIZADO DE 80m/m PARA REF F5182 - F5183



► F80/5 | 3 metros
4 metros
5 metros

F8283 | 3 metros
4 metros
5 metros ◀

Nota: Portes de estos artículos a consultar

REFLECTORES SOLARES

Referencia	Descripción	Lumens	IP	Caja Paquete	ø x ∆ cm
5163/B/50W	Reflector Solar LED 50W - 120º, 6500ºK Luz Blanca Recarga 3-4 horas, Area Iluminación 60 m2. Varias funciones: 25% 50% 75% 100% Codigo de barras 8438531674779	5000	65	1	REFLECTOR 24 x 18 x 8 PLACA 24 X 35 X 2
5163/B/100W	Reflector Solar LED 100W - 120º, 6500ºK Luz Blanca Recarga 3-4 horas, Area Iluminación 80 m2. Varias funciones: 25% 50% 75% 100% Codigo de barras 8438531677534	10000	65	1	REFLECTOR 26 x 20 x 5 PLACA 35 x 34 x 1,
5163/B/200W	Reflector Solar LED 200W - 120º, 6500ºK Luz Blanca Recarga 3-4 horas, Area Iluminación 100 m2. Varias funciones: 25% 50% 75% 100% Codigo de barras 8438531677404	20000	65	1	REFLECTOR 30 x 24 x 8 PLACA 45 x 35 x 2
5163/B/300W	Reflector Solar LED 300W - 120º, 6500ºK Luz Blanca Recarga 3-4 horas, Area Iluminación 120 m2. Varias funciones: 25% 50% 75% 100% Codigo de barras 8438531677558	30000	65	1	REFLECTOR 36 x 29 x 8 PLACA 35 x 48 x 2
5163/B/500W	Reflector Solar LED 500W - 120º, 6500ºK Luz Blanca Recarga 3-4 horas, Area Iluminación 120 m2. Varias funciones: 25% 50% 75% 100% Codigo de barras 8438531677725	50000	65	1	REFLECTOR 31 x 39 x 5 PLACA 53 x 67 x 2



- ▶ CON MANDO A DISTANCIA
- ▶ RECARGA 3-4 HORAS
- ▶ SISTEMA INTELIGENTE PARA DÍAS NUBLADOS

SOPORTE-ALARGADOR PARA REFLECTORES SOLARES

SOPORTES ALARGADOR EXTENSIBLE PARA REFLECTORES SOLARES
CON REFERENCIA 5163/B/xx

Min. 60 cm Max. 100 cm

Ref: 505163/1



Apto para reflectores con referencia 5163/B/50W y 5163/B/100W

Min. 70 cm Max. 130 cm

Ref: 505163/2



Apto para reflectores con referencia 5163/B/200W y 5163/B/300W

REFLECTORES SOLARES



Ref: 677411/5W

Descripción	Lumens	IP	Caja Paquete	ø x ↓ cm
Reflector Solar 5W con Sensor Programable - Iluminación 120º Luz Blanca 6500ºK Recarga 8 horas aprox. Código de barras 8436531677411	500	65	50(l)	13 x 10 x 5



Ref: 677428/7W

Descripción	Lumens	IP	Caja Paquete	ø x ↓ cm
Reflector Solar 7W con Sensor Programable - Iluminación 270º Luz Blanca 6500ºK Recarga 8 horas aprox. Código de barras 8436531677428	700	65	50(l)	15 x 11 x 5

Reflectores solares con sensor



LÁMPARA DE TECHO



Ref: 8978

Descripción	IP	Caja Paquete	Ø x ∇ cm
Lámpara de techo Cuerda Sin Bombilla - Acabado en Lino - Para E-27 Codigo de barras 8436531677688	65	50(1)	12 x 120

EJEMPLOS CON BOMBILLA



Ref: 8001/A/8W



Ref: 8003/A/9W



Ref: 8001/A/6W



ESPEJOS

con repisas, retroiluminados
apliques led, reflectores solares, plafones...

Faguerlamp^{SLU}

Espejo ref: JX1685

con repisas vertical - medidas: 60 x 80 x 0,5 cm



ref: W600S51



Espejo ref: JX1818

con repisas vertical - medidas: 60 x 80 x 0,4 cm



ref: W600S51



Espejo ref: JX1914

con repisas vertical - medidas: 50 x 70 x 0,4 cm

Aplique ref: W350C40



Espejo ref: JX8180

color Silver - medidas: 60 x 80 x 0,5 cm

Botón con sensor para encendido - Led 24W

Espejo ref: JX8165

color Silver - medidas: 60 x 60 x 0,5 cm

Botón con sensor para encendido - Led 24W



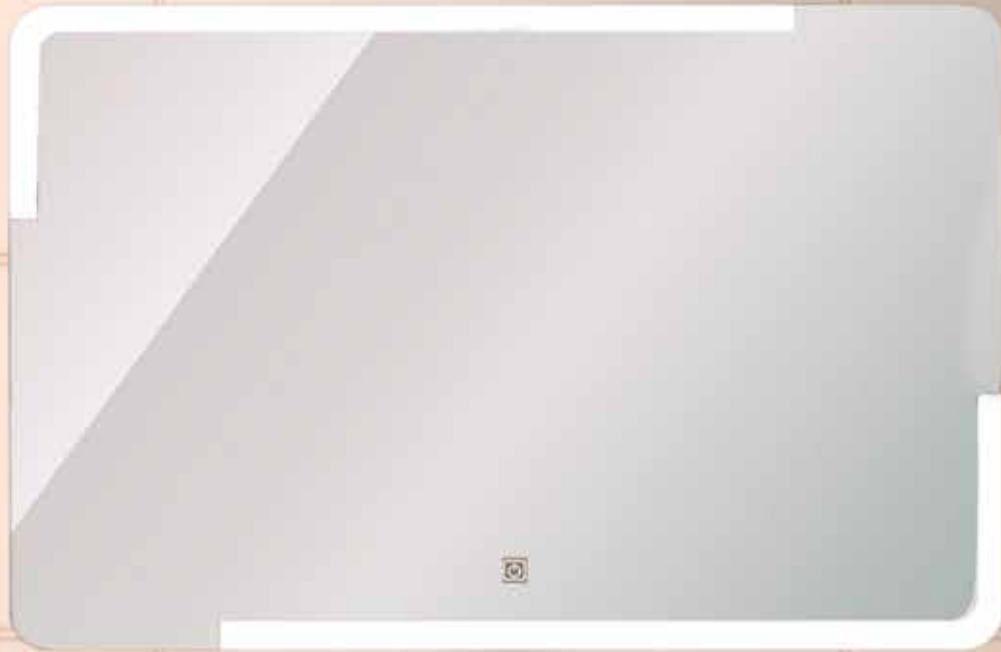
Tira Led 24W - Modelo chip SMD 5050
Eficiencia lumínica: 100 lm/W



Espejo ref: JX8056

color Silver - medidas: 60 x 80 x 0,5 cm

Botón con sensor para encendido - Led 24W



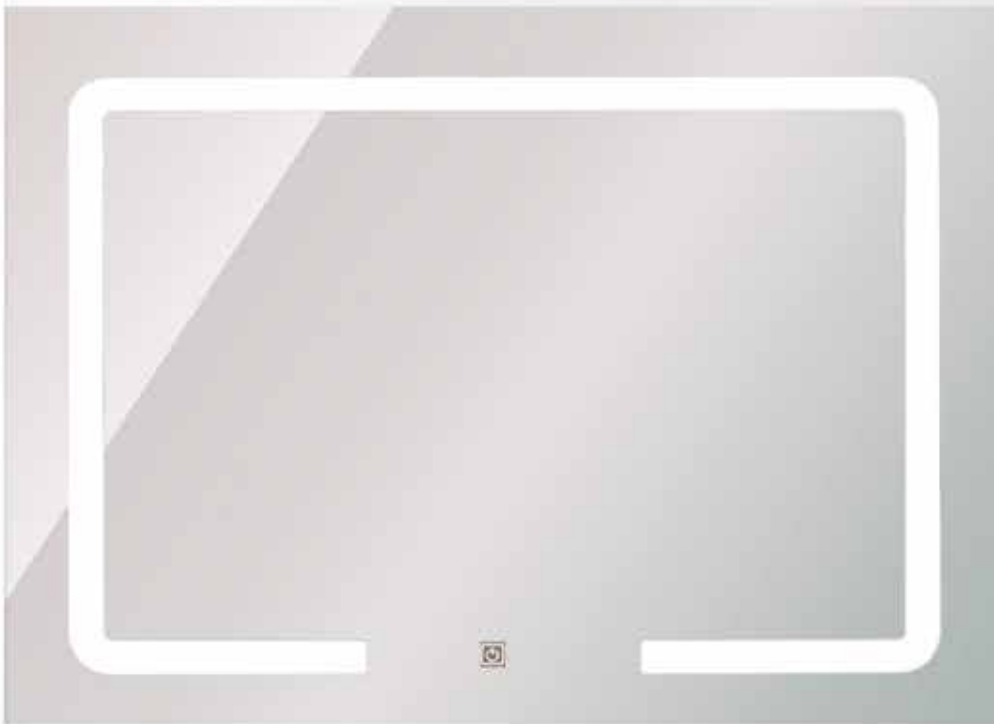
Tira Led 24W - Modelo chip SMD 5050
Eficiencia lumínica: 100 lm/W



Espejo ref: JX8031

color Silver - medidas: 80 x 60 x 0,5 cm

Botón con sensor para encendido - Led 24W

Tira Led 24W - Modelo chip SMD 5050
Eficiencia lumínica: 100 lm/W

RETROILUMINADOS

Espejo ref: JX8042

color Silver - medidas: 60 x 80 x 0,5 cm

Botón con sensor para encendido - Led 24W



Tira Led 24W - Modelo chip SMD 5050
Eficiencia lumínica: 100 lm/W



Espejo ref: JX8006

color Silver - medidas: 80 x 60 x 0,5 cm

Botón con sensor para encendido - Led 24W



Tira Led 24W - Modelo chip SMD 5050
Eficiencia lumínica: 100 lm/W

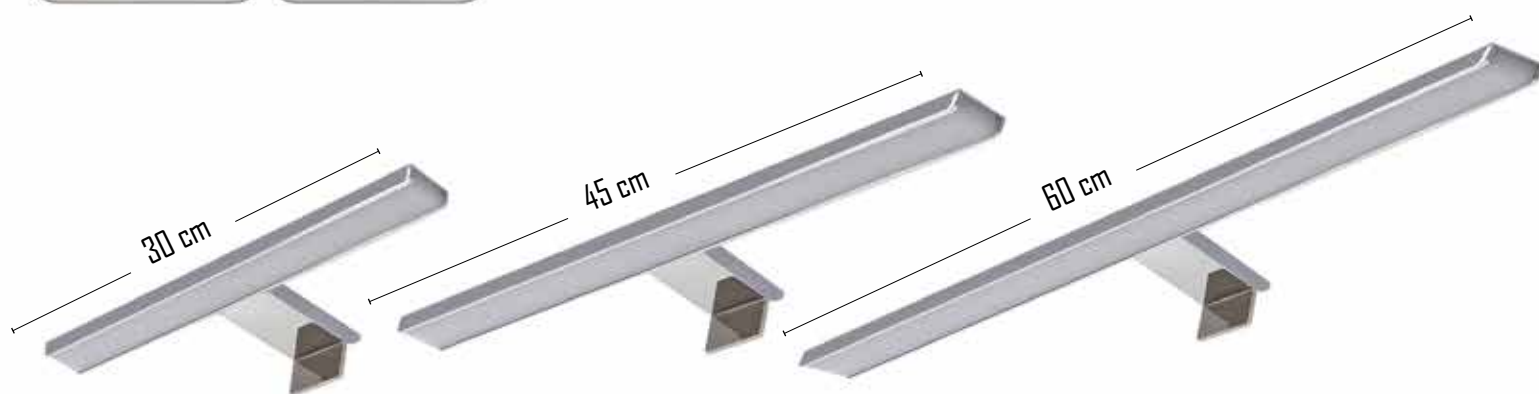


Faguerlamp SCU

Soporte Multienganche a
Espejo o Pared



Referencia	Descripción	Lumens	IP	Caja Paquete	Ø x ↓ cm
T30C/5W	Aplique LED DE 5W 120º Luz Blanca 6000ºK 220-240V	400	44	25(1)	10,5 x 4 x 30
T45C/7W	Aplique LED DE 7W 120º Luz Blanca 6000ºK 220-240V	500	44	25(1)	10,5 x 4 x 45
T60C/8W	Aplique LED DE 8W 120º Luz Blanca 6000ºK 220-240V	550	44	10(1)	10,5 x 4 x 60



APLIQUES ALUMBRA-CUADROS Y ESPEJOS

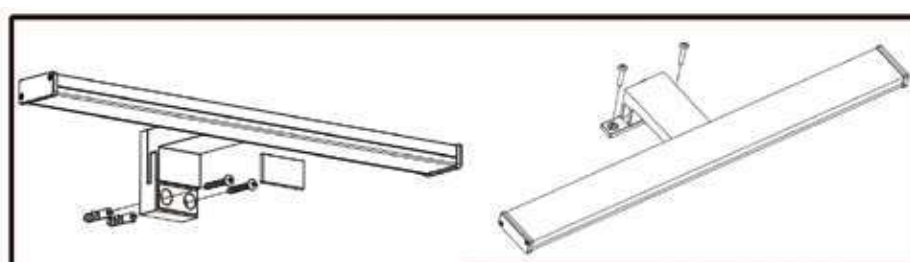
Referencia	Descripción	Lumens	IP	Caja Paquete	Ø x H x cm
W350C40	Aplique LED DE 6W Cromo Plateado 120º Luz Blanca 6500ºK Dos tipos de instalación (Pared y Cristal) 230V Código de barras 8436531677565	480	44	25	35 x 11 x 4,4
W400C40	Aplique LED DE 8W Cromo Plateado 120º Luz Blanca 6500ºK Dos tipos de instalación (Pared y Cristal) 230V Código de barras 8436531677572	640	44	25	40 x 11 x 4,4
W600C40	Aplique LED DE 12W Cromo Plateado 120º Luz Blanca 6500ºK Dos tipos de instalación (Pared y Cristal) 230V Código de barras 8436531677589	960	44	25	60 x 11 x 4,4



DOS TIPOS DE INSTALACIÓN



Instalación



APLIQUES ALUMBRA-CUADROS Y ESPEJOS

Referencia	Descripción	Lumens	IP	Caja Paquete	ø x ↓ cm
W600S51	Aplique LED DE 15W Cromo Plateado 180º Luz Blanca 6500ºK 230V Dos tipos de instalación (Pared y Cristal) Código de barras 8436531677596	1200	44	25	60 x 5,5 x 7

Interruptor ▶



PANELES LED DISEÑO



Color blanco

Referencia	Descripción	Lumens	IP	Caja Paquete	Ø x ∩ cm
5165/C/BL/20W	Panel LED Triangular Superficie 20W, Aluminio blanco 220V 30.000 horas 120º, 4500ºK Código de barras 8436531674915	1600	20	20(l)	26 x 4,3



Color blanco

Referencia	Descripción	Lumens	IP	Caja Paquete	Ø x ∩ cm
5166/C/BL/24W	Panel LED Hexagonal Superficie 24W, Aluminio blanco 220V 30.000 horas 120º, 4500ºK Código de barras 8436531674946	1920	20	20(l)	36 x 4,3



Color blanco

Referencia	Descripción	Lumens	IP	Caja Paquete	Ø x ∩ cm
5167/C/BL/24W	Panel LED Cuadrado Romo Superficie 24W, Aluminio blanco 220V 30.000 horas 120º, 4500ºK Código de barras 8436531674977	1920	20	20(l)	34 x 4,3